

Technisches Datenblatt

Produktmerkmale



Pizzaofen einstöckig 9x d=33 cm

Modell	SAP -Code	00007281
---------------	------------------	----------



- Pizza -Kapazität [CM]: 9x 33 cm
- Steinplatten: unten und oben
- Material: Edelstahl
- Steuertyp: mechanisch
- Dampfschutz: Ja
- Unabhängige Heizzonen: Eigenständige Bedienung für jede Kammer, eigenständige Bedienung für den oberen und unteren Heizkörper
- Art der Konstruktion: einstöckig
- Schornstein für die Feuchtigkeitsextraktion: Ja
- Verstellbarer Schornstein: Ja
- Innenbeleuchtung: Ja

SAP -Code	00007281	Mindestvorrichtungstemperatur [° C]	50
Netzbreite [MM]	1305	Maximale Gerätetemperatur [° C]	450
Nettentiefe [MM]	1185	Breite des internen Teils [MM]	1050
Nettohöhe [MM]	412	Tiefe des internen Teils [MM]	1050
Nettogewicht / kg]	148.00	Höhe des inneren Teils [MM]	150
Power Electric [KW]	12.000	Pizza -Kapazität [CM]	9x 33 cm
Wird geladen	400 V / 3N - 50 Hz		

Technisches Datenblatt

Technische Zeichnung

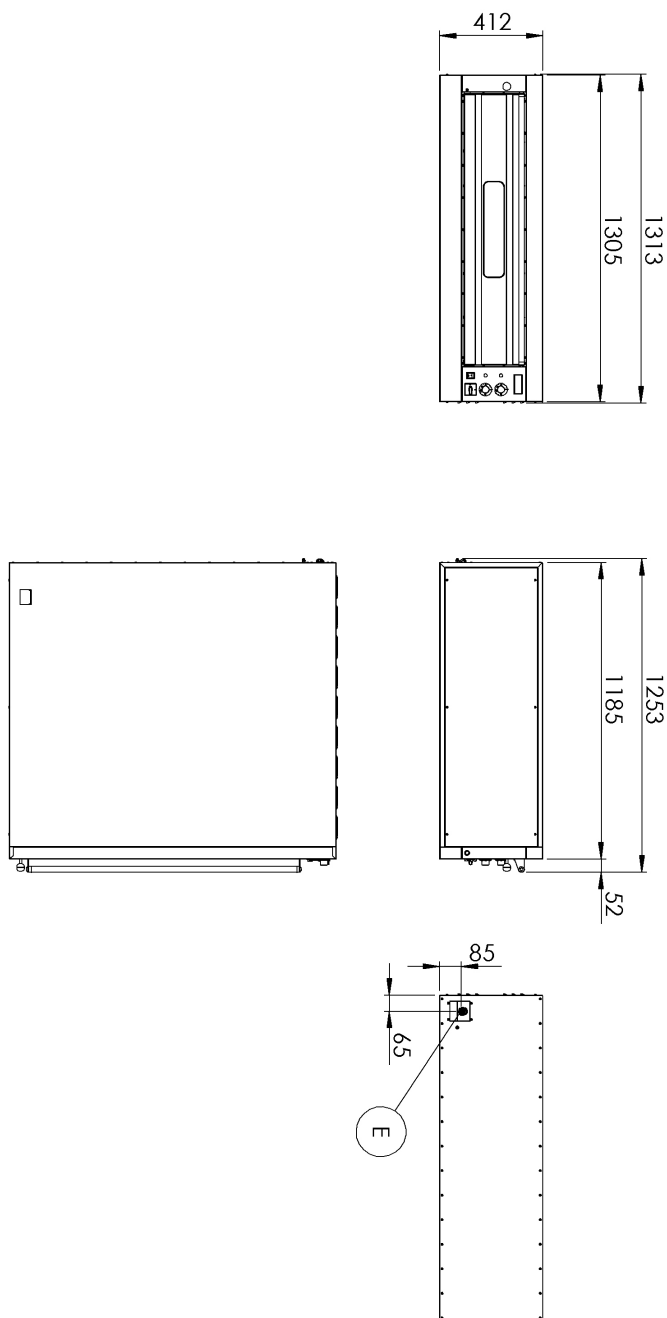


Pizzaofen einstöckig 9x d=33 cm

Modell

SAP -Code

00007281





Pizzaofen einstöckig 9x d=33 cm

Modell

SAP -Code

00007281

1

Außenhülle des Edelstahls

Einfache Reinigung, hohe hygienische Standardlebensdauer

- Sparen Sie Kosten für den Erwerb einer neuen Maschine, sparen Sie Zeit für die Reinigung und den Komfort der Reinigung

2

Die Kammererwärmung in einem Temperaturbereich von 50 bis 450 ° C

Der Temperaturbereich ermöglicht die Zubereitung verschiedener Arten von Teig und Fleisch. kann auch zum Backen verwendet werden

- Wir haben eine knusprige Pizza in kurzer Zeit - ich kann nach dem Teig Pizza herstellen, der Kunde erwartet lange nicht und der Betreiber wird mehr Kunden bedienen - mehrmals in einem Ofen

3

14mm Fireclay Board, darunter unter der Platte, unterstreicht

Richtige Akkumulation und Gleichmäßigkeit der Wärmeverteilung

- Es brennt nicht und Pizza ist gleichmäßig gebacken und brennt nicht, es gibt keine Temperaturschwankungen, der Küchenchef muss nicht überprüfen und das Backen, niedrigere Anforderungen an das Wissen und die Fähigkeiten der Pizza modifizieren und modifizieren

4

Tür -glas

Überprüfen des Produkts während der Wärmebehandlung, ohne die Tür öffnen zu müssen

- Beim Backen verliere ich die Temperatur nicht unnötige Öffnungstüren ohne Glas, ich spare Energie

5

2x Thermostat, separate Kontrolle der oberen und unteren Erwärmung

Genauere Wärmesteuerung in der Kammer, abhängig von der Art des Teigs oder der Lebensmittel

- besser resultierende Produktqualität; Es ist nicht verbrannt, Variabilität - geeignet für verschiedene Modifikationen, besserer Komfort für erfahrenen Koch, geeignet für Fachkräfte

6

Das digitale Thermometer der Kammer

bessere Sichtbarkeit als für Analogon
genaue Daten

- Einfacher

Technisches Datenblatt

technische Parameter



Pizzaofen einstöckig 9x d=33 cm

Modell

SAP -Code

00007281

1. SAP -Code:

00007281

2. Netzbreite [MM]:

1305

3. Nettentiefe [MM]:

1185

4. Nettohöhe [MM]:

412

5. Nettogewicht / kg:

148.00

6. Bruttobreite [MM]:

1285

7. Grobtiefe [MM]:

1405

8. Bruttohöhe [MM]:

512

9. Bruttogewicht [kg]:

150.00

10. Die Außenfarbe des Geräts:

Edelstahl

11. Material:

Edelstahl

12. Gerätetyp:

Elektrisches Gerät

13. Power Electric [KW]:

12.000

14. Wird geladen:

400 V / 3N - 50 Hz

15. Steuertyp:

mechanisch

16. Breite des internen Teils [MM]:

1050

17. Tiefe des internen Teils [MM]:

1050

18. Höhe des inneren Teils [MM]:

150

19. Mindestvorrichtungstemperatur [° C]:

50

20. Maximale Gerätetemperatur [° C]:

450

21. Verfügbarkeit stapeln:

Ja

22. Pizza -Kapazität [CM]:

9x 33 cm

23. Thermometer:

analog

24. Indikatoren:

Betrieb und Heizen der Backröhre

25. Anzahl der inneren Teile:

9

26. An / aus Schalter:

Ja

27. Dampfschutz:

Ja

28. Schutz der Kontrollen:

IPX4

Technisches Datenblatt

technische Parameter



Pizzaofen einstöckig 9x d=33 cm

Modell

SAP -Code

00007281

29. Steinplatten:

unten und oben

33. Sicherheitselement:

Thermostat

30. Unabhängige Heizzonen:

Eigenständige Bedienung für jede Kammer, eigenständige Bedienung für den oberen und unteren Heizkörper

34. Anzahl der Hohlräume:

1

31. Art der Konstruktion:

einstöckig

35. Schornstein für die Feuchtigkeitsextraktion:

Ja

32. Innenbeleuchtung:

Ja

36. Verstellbarer Schornstein:

Ja